

S904

高精度相対湿度・温度校正器



S904高精度相対湿度・温度校正器は、相対湿度・温度センサーまたはトランスミッターの検証や校正に設計されています。テストチャンバー内の温度変化は10～50°Cで設定する事ができチャンバー内の均一性は±0.1°Cと優れています、また相対湿度は10～90% RHの範囲で発生が可能です。正確で再現性の高い校正が簡単にできます。

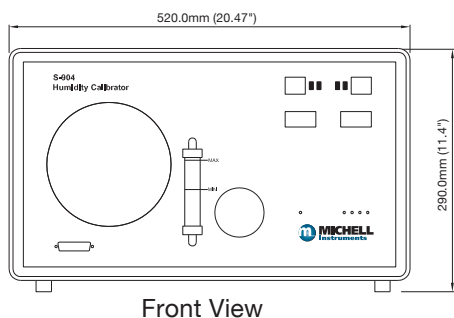
特長

- ・テストチャンバー内の相対湿度と温度を設定可能
- ・チャンバー内の優れた均一性:RH. ±0.2% RH、Temp. ±0.1°C
- ・リファレンスプローブと被校正センサーのデータロギング機能(オプション)
- ・被校正プローブ直径5～25mmまで対応

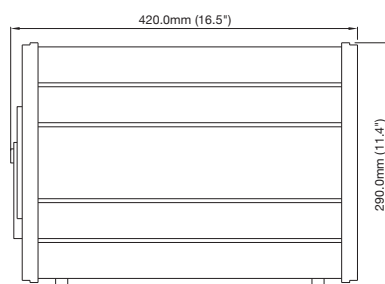
技術仕様

相対湿度	
発生範囲 (RH)	10～90% RH
精度 (RH)	≤±1% RH (10～70% RH) ≤±1.5% RH (70～90% RH)
安定性 (RH)	±0.2% RH
温度	
発生範囲 (°C)	+10～+50°C 最低温度発生=周囲温度より10°C以下
精度 (°C)	±0.1°C
安定性 (°C)	±0.1°C
チャンバー	
変化率	
+20～+40°C	1.5°C/min
+40～+20°C	0.7°C/min
制御センサー	脱着式相対湿度センサー
一般仕様	
ポート	5個口 センサー直径5～24mmのアダプターを選択
チャンバー容量	2000cm ³
チャンバー寸法	w 105 × h 105 × d 160 mm
装置寸法	w 520 × h 290 × d 420 mm
設定値分解能	0.1 (相対湿度, 温度)
ディスプレイ	3デジタルLED, 10mm文字
電源	85-264V AC, 47-63Hz, 150VA
重量	20kg

寸法



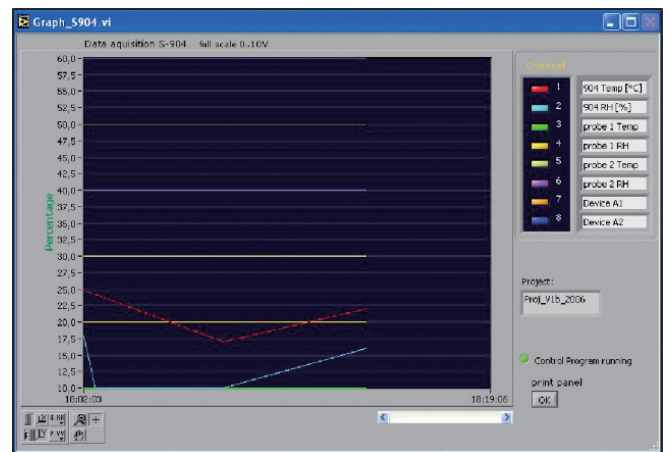
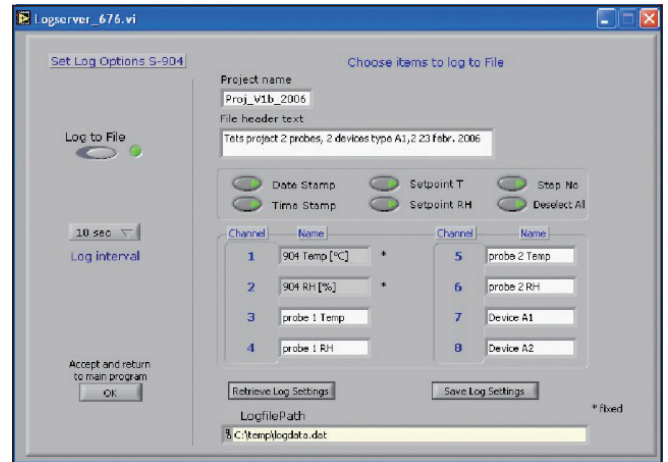
Front View



Side View

アクセサリと予備部品

0.25kg乾燥剤(ホジ)	A000171
φ18.5mmフラグ	A000200
ドラインクモジュール	A000240
水用ボトル	A000242
5ポートアキット(79°フター指定)	A000263
5ポートアキット(2579°フター付属)	A000264
φ19mm×5, φ12mm×4, φ13.5mm×4, φ15mm×4, φ18.5mm×4, φ24mm×4, フラグ, 79°フター交換ツール 79°フター交換ツール	A000265
クリプトアキット(ホート無し)	A000266
ホート無し・トアキット(加工用)	A000268
Optidew用ホート付き・トアキット	A000269
Optidew用ホート×1, PRT用ホート×1, φ19mm×4, フラグ, 79°フター交換ツール	A000273
φ3mm温度プローブ PRT (Optidew)用 φ18.5mmホートアダプター φ18mm→φ3mm変換 Optidewプローブ用	A000277
Optidewホートアダプター用フラグ	A000278
RPTアダプター用フラグ	A000288
顧客工作用モジュール・ホリマ製ホートアダプター(M30×1)&フラグ	A000290
顧客指定仕様ホリマ製ホートアダプター(M30×1)&フラグ	A000290X
φ12mm用ホリマ製ホートアダプター(M30×1)&フラグ	A000291
φ13.5mm用ホリマ製ホートアダプター(M30×1)&フラグ	A000292
φ14mm用ホリマ製ホートアダプター(M30×1)&フラグ	A000293
φ15mm用ホリマ製ホートアダプター(M30×1)&フラグ	A000294
φ18.5mm用ホリマ製ホートアダプター(M30×1)&フラグ	A000295
φ19mm用ホリマ製ホートアダプター(M30×1)&フラグ	A000296
φ24mm用ホリマ製ホートアダプター(M30×1)&フラグ	A000297
φ25mm用ホリマ製ホートアダプター(M30×1)&フラグ	A000298
OptiCal, S904用運搬ケース	OCAL-TC
制御センサー	HT961T00



Labviewデータロギングソフトウェア

- 1 S904温度設定(0-10V = 0~100°C)
- 2 S904相対湿度設定(0-10V = 0~100%RH)
- 3 自由使用(0-10V)
- 4 自由使用(0-10V)
- 5 自由使用(0-10V)
- 6 自由使用(0-10V)
- 7 自由使用(0-10V)
- 8 自由使用(0-10V)

データ収集システムは、全てのCHを0-10Vとして測定します。Optidew出力(4-20mA)は、0~10 V信号に変換されます。CH1/2はロギングには使用できません。500Ωの抵抗を使用する必要があります。

オーダーコード

S904 - 相対湿度・温度校正器	
モデル	内容
S904	ベースユニット
S904-D	ベースユニット - RS232/USBインターフェース(6CHデータロギング ソフトウェア PC用)