

MDM300 & MDM300 I.S.

Advanced Dewpoint Hygrometer

アドバンスド・ポータブル露点計

クイック・レスポンス・アルゴリズム (QRA) による高速測定!!

MDM300は最先端の露点計測テクノロジーを駆使した、ポータブル露点計で作業現場における水分含有量を高速に、精度、再現性良く計測できます。この、小型で軽量のポータブル機器は他の競合製品より単位時間当たり多くの露点測定を実施し、ケーブル接続無しに内蔵のBluetooth通信機能により、ロギングしたデータをダウンロード可能です。MDM300ISは、本質安全防爆仕様で日本国TIIS取得申請中です。



本質安全防爆仕様MDM300 I.S.



MDM300

外部リモート露点トランスミッター接続に対応
※オプション



特徴

- -70°Cdpまでの露点計測 (T95) 10分
- 充電後48時間以上駆動可能
- 高性能 露点:±2°Cdp, 温度:±0.2°C
- 軽量 < 1.5kg
- 電源ONで即計測開始
- 外部リモート(オプション)
露点, 圧力, 温度トランスミッター用4-20mA入力端子
- データ・ロギング機能とグラフ表示
- ワイヤレスBluetooth通信によるデータ・ダウンロード
- 本質安全防爆仕様 (TIIS認定申請中)

用途

- 圧縮空気或はプラスチック・モールディング用ドライヤーのモニター
- 高圧スイッチ・ギヤ絶縁ガス水分量モニター
- 天然ガス、プロセスやパイプラインの露点計測
- 工業ガス品質管理
- 医薬用ガス品質管理
- 冶金工学用途

Portable Instruments MDM300 & MDM300 I.S.

Advanced Dewpoint Hygrometer



MDM300 正面



MDM300 I.S 側面



MDM300 I.S 裏面図



MDM300 キャリング・ケース(ソフト)

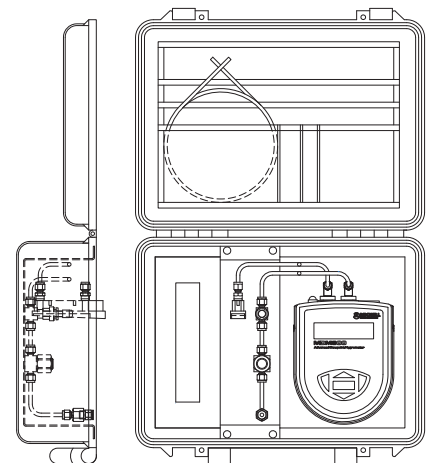
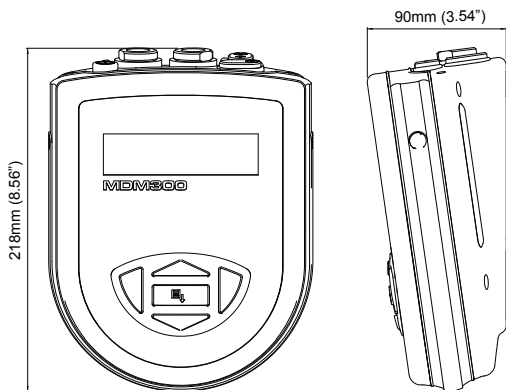


MDM300 高圧サンプリング・システム



MDM300 サンプリング・システム
一体型ケース組込仕様

寸法 (単位:mm)



[参考図面]

オーダーコード	概要
MDM300-STD	MDM300アドバンスド・ポータブル露点計
MDM300-IS	MDM300アドバンスド・ポータブル露点計本質安全防爆仕様

アクセサリと予備部品

オーダーコード	概要
MDM300-STD-BAG	キャリング・ケース(ソフト)
MDM300-2PK-FIT-A,B,C,D	ガス配管接続継手(各種)
EA2-TX	外部リモート露点センサー
MDM-DP-SC02,SC05	同上用接続ケーブル(ケーブル長は指定による)
MDM-EXT-POXX-SC0X	外部圧力センサー(ケーブル長は指定による)
MDM300-DONGLE	Bluetooth通信用アダプター
MDM300-CASE	運搬用ハード・ケース
MDM300-SPA	サンプル・ガス吸引用ポンプ

アプリケーションキット

オーダーコード	概要
MDM300-EFS-A	標準(大気圧一環境圧力計測)キット
MDM300-EFS-P	標準(サンプル・ガス圧計測)キット
MDM300-Atmos	サンプル・ガス吸引用ポンプ・キット
MDM300-COM-ATM	大気圧計測キット(圧縮空気測定用)
MDM300-COM-PRE	圧縮空気圧計測キット(圧縮空気測定用)
MDM300-MED-KIT	メディカル・ガス・サンプル・キット
MDM300-ASS	サンプリング・システム一体型ケース組込み仕様
MDM300-SF6-D8	SF6サンプリングキット(DN8継手)
MDM300-SF6-D20	SF6サンプリングキット(DN20継手)
MDM-300-SF6-BAG	SF6ガス回収パック

技術仕様		MDM300	MDM300 I.S.
性能			
測定技術	ミッセル社 セラミック・センサー		
精度	露点: $\pm 2^{\circ}\text{Cdp}$ (-100 ~ +20 $^{\circ}\text{Cdp}$) 温度: $\pm 0.2^{\circ}\text{C}$		
校正範囲	スポットチェック	-80 ~ +20 $^{\circ}\text{Cdp}$	
	オンライン測定	-100 ~ -70 $^{\circ}\text{Cdp}$	
外挿範囲	+20 ~ +30 $^{\circ}\text{Cdp}$		
測定単位	Air, N2, H2, CO2, SF6 : $^{\circ}\text{C}$, K, $^{\circ}\text{Cdp}$, ppmv, ppmw %RH, g/m3, g/kg 圧力 : barA/G, psig, MPa, KPa ※オプション		Air, N2, H2, CO2, SF6 : $^{\circ}\text{C}$, K, $^{\circ}\text{Cdp}$, ppmv, ppmw 天然ガス : ppmv, lb/mmscf, g/m3 %RH, ppmv, g/m3
表示分解能	露点:0.1、オート・レンジング		
測定分解能	0.1 $^{\circ}\text{Cdp}$ より良好		
応答時間(ティピカル)	T95 \leq 10min, -70 $^{\circ}\text{Cdp}$ まで		T95 \leq 30min, -60 $^{\circ}\text{Cdp}$ まで
電気 入力/出力			
外部入力			ミッセル社製ED-TX-ISまたはED ProISを リモートセンサー・インターフェイス経由で接続
バッテリータイプ	NiMH 4.8V		
バッテリー動作時間	通常の使用において最大48時間(充電間隔)		通常の使用において最大24時間(充電間隔)
バッテリー充電器	インテリジェント・チャージャー		インテリジェント・チャージャー(但し危険場所での使用は不可)
動作条件			
動作圧力	35MPa(最大)		
動作環境	屋外, 0~100%RH(結露なきこと)		
動作温度	-20~+50 $^{\circ}\text{C}$		
保管/輸送温度	-40~+70 $^{\circ}\text{C}$		
メカニカル仕様			
ディスプレイ	青色LCDグラフィック・ディスプレイ		
保護規格	IP66, NEMA4		
ガス接続	1/8NPT(雌ネジ) オプションで他の接続継手指定可能		
ガス流量	0.2~1.2NL/min		0.2~0.5NL/min
溶液部材質	AISI 316Lステンレス・スチール		AISI 316Lステンレス・スチール, PTFEシール, ホウケイ酸ガラスセラミック
寸法	d218 × w170 × h90 mm		
重量	1.35kg		1.5kg
一般			
データロギング	8Mbits, ロギング間隔:5~600Ssec, 最大10,000点/log file		
通信	(無線)Bluetooth TM 範囲5mまで(version2.0)		
ユーザーインターフェース	英語, フランス語, ドイツ語, イタリア語, ポルトガル語, スペイン語		
認定	CE		ATEX: II 1G Ex ia IIC T4 Ga (-20 $^{\circ}\text{C}$ to +50 $^{\circ}\text{C}$) IECEx: Ex ia IIC T4 Ga (-20 $^{\circ}\text{C}$ to +50 $^{\circ}\text{C}$) INMETRO: Ex ia IIC T4 Ga (-20 $^{\circ}\text{C}$ to +50 $^{\circ}\text{C}$) TC TR Ex: OEx ia IIC T4 Ga FM: Class I, Division 1, Groups A B C D, T4 CSA: Class I, Division 1, Groups A B C D, T4 TIIS認定申請中

日本総発売元

代理店

ミッセルジャパン株式会社

本 社 東京都武蔵野市中町1-19-18 武蔵野センタービル 〒180-0006

TEL : 0422-50-2600 FAX : 0422-52-1700

大 阪 大阪府吹田市広芝町8-12 第3マイダビル 〒564-0052

営業所 TEL : 06-6378-2600 FAX : 06-6330-1702

e-mail : info@michell-japan.co.jp

www.michell-japan.co.jp



記載内容及び仕様は、製品改善のため予告なく変更される場合があります。
製品に関する最新の情報は、ミッセルジャパン株式会社までお問い合わせ下さい。