

MDM25

ポータブル相対湿度・温度・露点計



MDM25はバッテリー駆動のポータブル相対湿度・温度・露点計で、種類の異なるプローブを装着することで様々な用途に対応できます。

相対湿度と温度および、それらから演算して露点、絶対水分、湿球温度の1つを同時に表示できます。

特長

- RH、温度、露点、絶対湿度、湿球温度を表示
- 簡単操作
- 優れた長期安定性：% RH/年 以上

技術仕様

表示器

性能	
表示単位	%RH, °C Ta, °C Td, g/m ³ , °C Tw
メカニカル仕様	
保護等級	IP54 (表示器部分のみ)
材質	モールド・ポリマー ABS製、ゴム
重量	300g
ディスプレイ	グラフィック LCD 128×64ピクセル
電気出力/入力	
供給電圧	4.5 V
	3×AAバッテリー(約70時間駆動)

プローブ

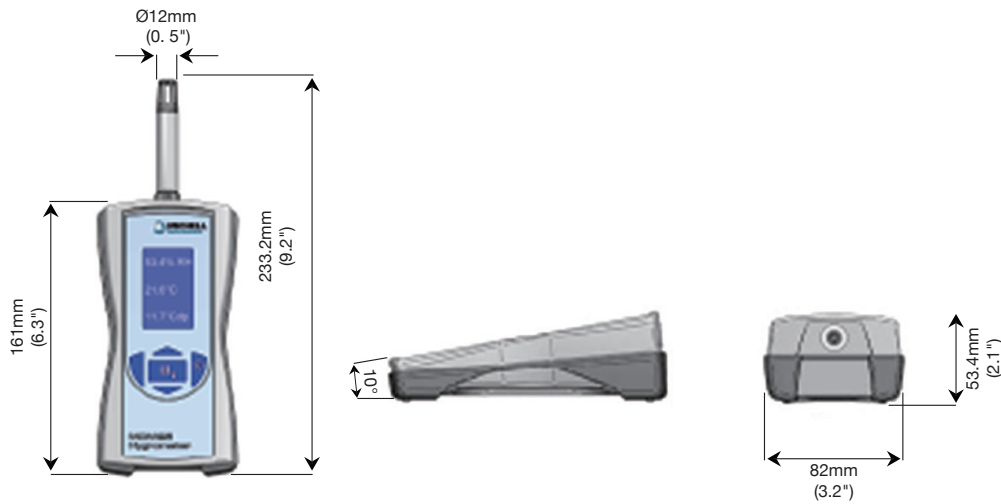
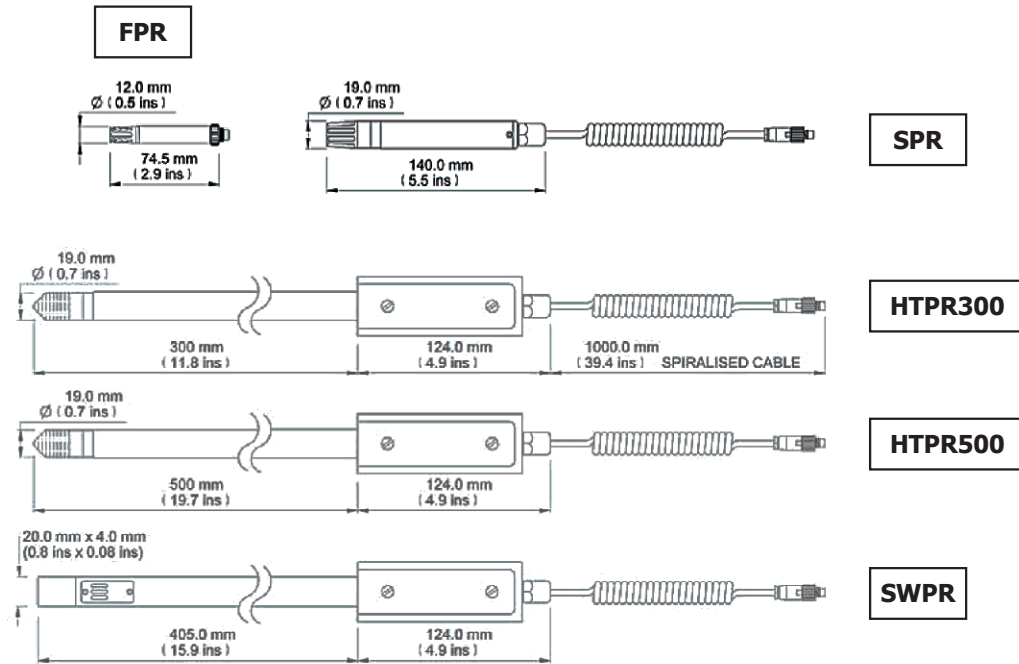
性能		
計測範囲 (RH)	0~100% RH	
精度 (T) at 25°C	<±0.2°C	
安定性 (RH)	±1% RH/年	
応答時間 (RH)	<10 sec ティンガ (90% ステップ 変化)	
計測、動作範囲 (T)		
固定、標準プローブ	-20~+80 °C	
ソート型プローブ	-20~+100 °C	
リモートプローブ	-20~+150 °C	
精度 (RH) at 25°C		
固定プローブ	±2% RH (10~90% RH)	
リモートプローブ	±2% RH (5~95% RH)	
メカニカル仕様		
重量		
固定プローブ	FPR	30g
標準プローブ	SPR	90g
ソート型プローブ	SWPR	500g
円形プローブ 300mm	HTPR300	380g
円形プローブ 500mm	HTPR500	620g

アクセサリと予備部品

- 19mm スロット付き保護キャップ, 黒色
- 12mm スロット付き保護キャップ, 黒色
- 19mm PVDFフィルター
- 12mm PVDFフィルター
- 12mm PVDFフィルター付き保護キャップ, 黒色
- 19mm メッシュフィルター付き保護キャップ, 黒色
- 12mm メッシュフィルター付き保護キャップ, 黒色
- 12mm フラットSS焼結フィルター
- 19mm 矢型20μSS焼結フィルター
- 12mm 矢型20μSS焼結フィルター

本体用バッテリーポート	A000400
キャリングケース	A000401
乾電池 (3AA 7粒入り)	A000402
固定プローブ	MDM-FPR
標準プローブ	MDM-SPR
ソート型プローブ	MDM-SWPR
高温用リモートプローブ, 300mm	MDM-HTPR300
高温用リモートプローブ, 500mm	MDM-HTPR500
非飽和塩の原理による湿度チェック用コントロールキット	HKC

寸法



オーダーコード

オーダー例: MDM25-SPR

ポータブル相対湿度・温度・露点計、標準プローブ

<div style="border: 1px solid black; padding: 2px; display: inline-block;">MDM25</div> <div style="border: 1px solid black; padding: 2px; display: inline-block; margin-left: 10px;">SPR</div>		センサータイプ	
ハンズモデル		固定型プローブ	FRP
ポータブル相対湿度・温度・露点計		標準型プローブ	SPR
MDM25		ソート型プローブ	SWPR
		高温用リモートプローブ, 300mm	HTPR300
		高温用リモートプローブ, 500mm	HTPR500