

## NetScanner™ System

9400

### 特徴

- 搭載EEPROMに校正データ記憶
- デジタル圧力センサ補正により
  - $\sim \pm 0.05\%FS$  スタティック精度
  - $\sim \pm 0.005\%FS/^\circ C$  温度安定性 を実現
- 圧力レンジ 5psi (34kPa)  $\sim$  10,000psi (69MPa) まで
- SUS316溶接密封構造

### 用途

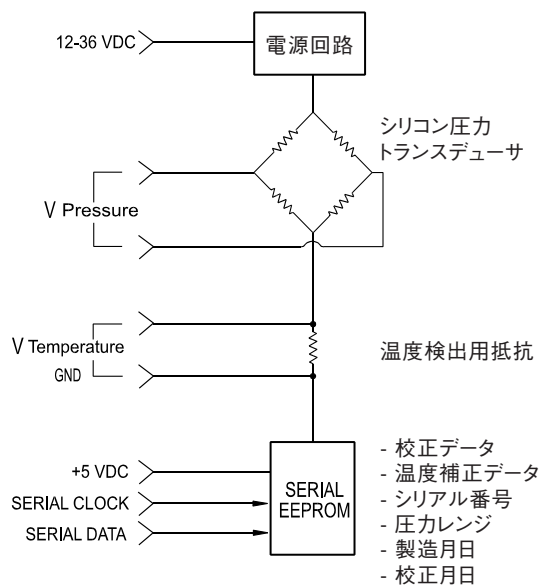
- ターボ・マシナリー試験スタンド
- ポータブル・マルチ圧力試験器
- プロセス・モニタリング
- 環境モニタリング



このシリーズ9400は液体圧および高圧力を要求されるアプリケーションでPSI社製モデル9021/9022と共に使用されるよう設計された高精度なデジタル補正形圧カトランスデューサです。9400は腐食性の高い液体または気体圧計測に対応できるように設計された高精度圧力センサです。エレクトロニクス基板が耐久性の高いステンレス製防水構造ボディ内に集結されています。標準圧力レンジとして最小FSレンジが 0-5psi (34kPa) から最大FSレンジ 0-10,000psi (69MPa) まで、ゲージ圧/絶対圧/差圧モード(圧力レンジにより異なる)で用意されています。

シリーズ9400圧カトランスデューサは内蔵のEEPROM内に記憶された工場校正データを有し、モデル9021/9022と使用され、パワーオン時にこれらのデータはアップロードされ、圧カトランスデューサのゼロ、スパン、非直線性等のエラーを内蔵マイクロ・プロセッサにより補正し、最高  $\pm 0.05\%FS$  の高精度と  $\pm 0.005\%FS/^\circ C$  の良好な温度特性を実現します。9022は同時に3つまでのスキャン・リストに100計測/チャンネル/秒のスピードでエンジニアリング(圧力)単位として連続的にデータのサンプリングが出来ます。このエンジニアリング単位での圧力データはTCPとUDPプロトコルで10 Base-Tイーサネット・インターフェイス経由で出力されます。

シリーズ9400全メディア対応圧カトランスデューサはNetScanner System(ネットスキャナ・システム)の一部品であり、他のマルチ・ネットスキャナ・モデルを組み合わせにより同じコマンドを使用し、多くのパラメータ計測を可能とするインテリジェント・データ収集システムを形成することが可能となりました。



### 製造元

Pressure Systems, Inc.  
34 Research Drive  
Hampton, VA 23666 USA  
Phone: (757) 865-1243  
Toll Free: 800-328-3665  
Fax: (757) 865-8744  
E-mail: sales@PressureSystems.com  
Web: PressureSystems.com

### Visit us on the Web:

[www.psih.com](http://www.psih.com)  
or  
[www.kpsi.com](http://www.kpsi.com)

For product literature updates visit:  
[www.psih.com/espupdate.html](http://www.psih.com/espupdate.html)

### 日本国総発売元

ミッセルジャパン株式会社  
〒180-0006  
武蔵野市中町1-19-18 武蔵野センタービル  
Tel: 0422-50-2600 (代)  
Fax: 0422-52-1700  
E-mail: info@michell-japan.co.jp

# シリーズ9400

# 仕様

特記無い限り:1時間ウォームアップ後、25℃/大気圧下に於ける。 FS=フルスケール

パラメータ	9400	9401	9402	単位	備考
<b>圧力 (ニューマティックス)</b>					
圧力計測モード	ゲージ圧 ※1	絶対圧	差圧		
圧力レンジ	5 (34) 10 (69) 15 (103) 50 (345) 100 (689) 250 (1724) 500 (3447) 750 (5171) 1000 (6895) 1500 (10342) 3000 (20684) 5000 (34474) 10000 (68947)	15 (103) 30 (207) 50 (345) 100 (689) 250 (1724) 500 (3447) 750 (5171) 1000 (6895) 1500 (10342) 3000 (20684) 5000 (34474) 10000 (68947)	5 (34) 10 (69) 15 (103) 50 (345) 100 (689) 250 (1724)	psi (kPa)	記載以外の圧力レンジ に関しては工場に 相談ください
耐保証圧力 ※2 (オーバー圧力)		3.0 x 1.5 x		FS	レンジ ≤ 100psi (689kPa) レンジ > 100 psi (689kPa)
耐破壊圧力 (バースト圧力)		5.0 x 3.0 x 2.0 x		FS	レンジ=5-500psi (34-3447kPa) レンジ>500-3000psi (3447-20684kPa) レンジ>3000psi (20684kPa)
<b>スタティック性能</b>					
スタティック精度 ※3		±0.05 ±0.25 ±0.50	±0.5 N/A N/A	%FS %FS %FS	レンジ<750psi (5171kPa) レンジ>750psi (5171kPa) to ≤3000psi (20684kPa) レンジ>3000psi (20684kPa)
総合温度エラー ※4		±0.005 ±0.05		%FS/℃ %FS/℃	デジタル温度補償時 ※6 アナログ温度補償時 ※7
温度ヒステリシス		±0.2		%FS	全温度範囲での1サイクル含む
最大ライン圧	N/A		1000 (6885)	psi (kPa)	
ライン圧効果 ※5	N/A		±0.01	%FS/psi	
<b>環境</b>					
接液部材料	ステンレス・スティール 316 & バイトン				
温度補償範囲		0~+50 -30~+40		℃ ℃	標準 オプション
使用温度範囲		-30~+100		℃	
<b>電気</b>					
励起 (印加) 電圧		12 - 36		VDC	
供給電源リジエクシオン		±0.001		%/VDC	
出力 Vo Vt		0 - 4.9 3.0 - 4.0		VDC VDC	

上記仕様は改善の為、予告無く変わることがあります。

**Notes:**

- ※1 圧力レンジ>750psi (5171kPa) の時はベント付ゲージではなく、“シールド・ゲージ圧”となります
- ※2 再校正が必要のない最大印加圧力
- ※3 スタティック精度には非直線性+ヒステリシス+再現性を含む
- ※4 25℃におけるゼロ・スパン点での影響も含む
- ※5 主としてゼロ・オフセット
- ※6 デジタル補償形センサ:搭載EEPROMで温度と非直線性の補正係数
- ※7 アナログ補償形センサ:搭載EEPROMで室温25℃の時の非直線性補正係数

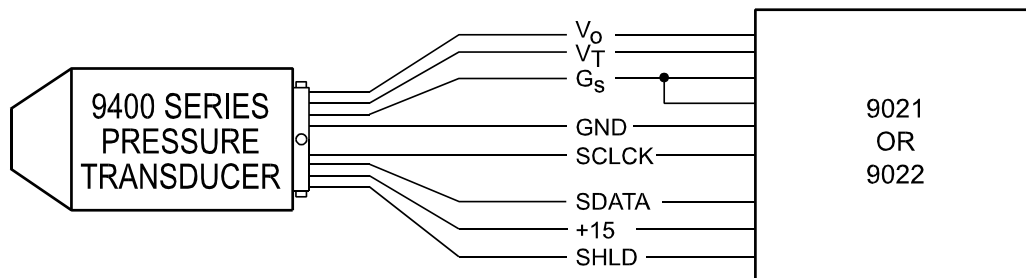
# シリーズ9400

# 仕様

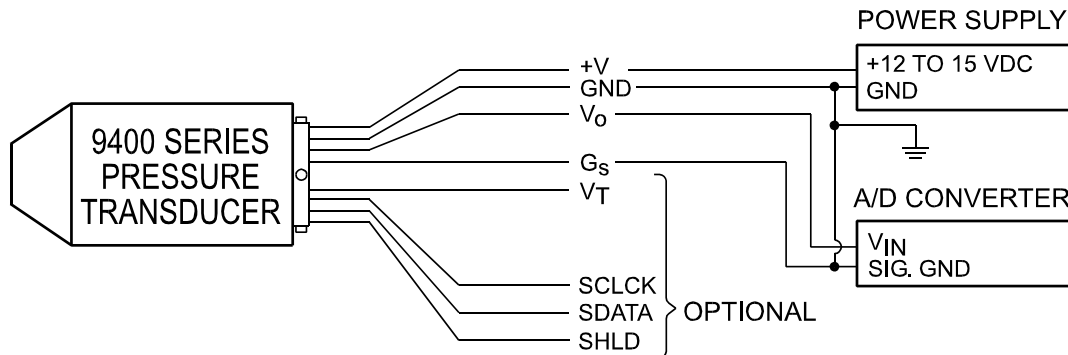
特記無い限り:1時間ウォームアップ後、25°C/大気圧下に於ける。 FS=フルスケール

パラメータ	9400	9401	9402	単位	備考
<b>電気 (続き)</b>					
出力インピーダンス Vo		1000		Ω	max
Vt		1000		Ω	max
絶縁抵抗		50		MΩ	@ 50 VDC
<b>物理/環境</b>					
加速度感度		±0.02 ±0.01		% FS/g % FS/g	レンジ ≤ 15psi (103kPa) レンジ ≥ 30psi (207kPa)
振動感度		±0.05		% FS/g	30g ピーク値、10-20Hz
重量		6 (170)	17 (480)	oz (g)	
圧力継手		1/4NPT, male AN4, male G1/4, male M14, male	7/16" female SAE O-リング ボス		
電気コネクタ 標準 オプション		PTIH-12-8P Bendix PVC ジャケット・ケーブル			

上記仕様は改善の為、予告無く変わることがあります。



9021/9022スキャナとのインターフェイス



カスタム設計データ収集システムとのインターフェイス

## オーダー情報

**PN:9400-AAAABBC00E** 9400全メディア対応ゲージ圧トランスデューサ

**PN:9401-AAAABBC00E** 9401全メディア対応絶対圧トランスデューサ

**AAAA= 圧カレンジ**

0005, 0-5psi (34kPa)	0100, 0-100psi (689kPa)	1500, 0-1500psi (10342kPa)
0010, 0-10psi (69kPa)	0150, 0-150psi (1034kPa)	2000, 0-2000psi (13789kPa)
0015, 0-15psi (103kPa)	0250, 0-250psi (1724kPa)	3000, 0-3000psi (20684kPa)
0030, 0-30psi (207kPa)	0500, 0-500psi (3447kPa)	5000, 0-5000psi (34474kPa)
0050, 0-50psi (345kPa)	0750, 0-750psi (5171kPa)	9999, 0-10000psi (68947kPa)
0075, 0-75psi (517kPa)	1000, 0-1000psi (6895kPa)	

**BB= 圧力継手**

- 01, 1/4" Male NPT
- 02, AN4, Male
- 03, G1/4, Male
- 05, M14, Male

**C= 電気コネクタ**

- 2, Bendix PTIH-12-8P
- 4, PVC Cable (for 9021)
- 6, PVC Cable (for 9022)

**E= 温度補償**

- 0, Digital only (0 to 50°C)
- 1, Analog only (0 to 50°C)
- 8, Analog only (-30 to 40°C)
- 9, Digital only (-30 to 40°C)

**PN:9402-AAAA04C00E** 9402全メディア対応差圧トランスデューサ

**AAAA= 圧カレンジ**

0005, 0-5psi (34kPa)	0050, 0-50psi (345kPa)
0010, 0-10psi (69kPa)	0100, 0-100psi (689kPa)
0015, 0-15psi (103kPa)	0250, 0-250psi (1724kPa)
0050, 0-50psi (345kPa)	

**C= 電気コネクタ**

- 2, Bendix PTIH-12-8P
- 4, PVC Cable (for 9021)
- 6, PVC Cable (for 9022)

**E= 温度補償**

- 0, Digital only (0 to 50°C)
- 1, Analog only (0 to 50°C)
- 8, Analog only (-30 to 40°C)
- 9, Digital only (-30 to 40°C)

**オーダー例:9400-0010012000** 9400全メディア対応ゲージ圧トランスデューサ、10psig, 1/4"NPT, Bendixコネクタ、0-+50°Cデジタル温度補償

