

LD8001 MULTIGAS



微量窒素、酸素、水分、炭化水素を1台のユニットで測定 マルチガス分析器



LD8001 MULTIGASは、微量窒素、酸素、水分、炭化水素を1台のユニットで測定することができるオンラインマルチガス測定器です。
ラックマウント型の(3Uまたは4U)筐体は、選択したセンサーとオプションによりサイズが異なり、モジュール設計思想により複数の構成が可能です。



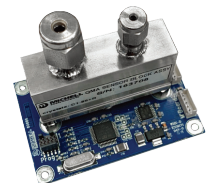
▲ PlasmaDetek



▲ SenzTx



▲ Easidew Transmitter



▲ QMA Sensor

機能:

- コンパクトなラックマウント筐体(3Uまたは4U)で窒素、酸素、水分、炭化水素を測定
- ソフトウェアアップデート用ブートローダー内蔵(イーサネット経由)
- サンプル流量制御用の超高純度電子流量計を搭載
- 4-20mA(不純物ごと)
- レンジ識別、アラームステータス、校正接点
- アラーム履歴
- LAN/WEB制御
- 低サンプル消費量

アプリケーション:

- エアセパレーション
- ヘリウム極低温装置
- 極低温トラック積載のステーション
- 特殊ガス研究所
- プロセス制御
- アルゴン精製プラント
- 鉄鋼産業
- 化学プラント
- 溶接ガスの制御
- ヘリウム液化プラント
- ガス管理システム
- 半導体製造
- トラックの充填物やガスポンベの品質管理
- 不活性グローブボックスシステム
- 大学および研究所

技術仕様:

センサーモデル	PlasmaDetek	PlasmaDetek	PlasmaDetek	PlasmaDetek	SenzTX	SenzTX	EASIDEW	QMA
測定テクノロジー	PED	PED	PED	PED	ジルコニア	電気化学式	静電容量式	水晶発振式
センサーメーカー	LDetek	LDetek	LDetek	LDetek	NTRON	NTRON	Michell Inst.	Michell Inst.
測定対象	N2	O2	H2O	CnHm	O2	O2	H2O	H2O
サンプルガス	Ar-He	Ar-He	Ar-He	Ar-He	マルチガス	マルチガス	マルチガス	マルチガス
測定範囲* (デフォルト)	0-1 ppm (分解能 10 ppb) 0-10 ppm (分解能 100 ppb) 0-100 ppm (分解能 1 ppm) 最大 5000 ppm まで可能	0-3 ppm (分解能 10 ppb) 0-30 ppm (分解能 100 ppb) 0-50 ppm (分解能 1 ppm) 最大 50 ppm まで可能	0-3 ppm (分解能 10 ppb) 0-30 ppm (分解能 100 ppb) 0-100 ppm (分解能 1 ppm) 最大 100 ppm まで可能	0-3 ppm (分解能 10 ppb) 0-30 ppm (分解能 100 ppb) 最大 30 ppm まで可能	0-10 ppm (分解能 0.5 ppm) 0-100 ppm (分解能 1 ppm) 0-1000 ppm (分解能 1 ppm) 最大 96 % まで可能	0-10 ppm (分解能 0.1 ppm) 0-100 ppm (分解能 1 ppm) 0-1000 ppm (分解能 1 ppm) 最大 25 % まで可能	0-10 ppm (分解能 0.5 ppm) 0-100 ppm (分解能 1 ppm) 0-1000 ppm (分解能 1 ppm) 最大 3000 ppm まで可能	0-10 ppm (分解能 0.5 ppm) 0-100 ppm (分解能 1 ppm) 0-1000 ppm (分解能 1 ppm) 最大 2000 ppm まで可能
検出限界 (LDL)	10 ppb	50 ppb	50 ppb	50 ppb	1 ppm	0.5 ppm	0.5 ppm	20 ppb
精度	<+/- 1% of scale	<+/- 1% of scale	<+/- 1% of scale	<+/- 1% of scale	<+/- 1% of scale	<+/- 1% of scale	<+/- 1% of scale	<+/- 1% of scale
応答速度 (T90)	< 10 秒	< 10 秒	< 10 秒	< 10 秒	< 10 秒	< 10 秒	< 5 分	< 5 分
センサー寿命	10 年	10 年	10 年	10 年	3-5 年	1 年	3-5 年	3-5 年
動作温度	5 ~ 45 °C							
サンプルガス 温度	0 ~ 100 °C							
推奨サンプル 流量	25 - 200 ml/min	25 - 200 ml/min	25 - 200 ml/min	25 - 200 ml/min	100 - 200 ml/min	100 - 200 ml/min	1 - 5 L/min	300 - 500 ml/min
動作サンプル 圧力範囲	20 ~ 206 kPa (より低いサンプル圧を必要とする場合は、追加の高純度ポンプを使用)							
出口圧力	大気開放							
入口継手	1/8" または 1/4" Swagelok コンプレッションフィッティング または VCR							
出口継手	1/8" または 1/4" Swagelok コンプレッションフィッティング または VCR							
ドーピングガス	N/A	窒素グレー ド 5.0**	窒素グレー ド 5.0**	窒素グレー ド 5.0**	N/A	N/A	N/A	窒素グレー ド 5.0***
標準機能	手動または自動レンジ変更、MCU内蔵システム、7"タッチスクリーンHDMI TFTディスプレイ、4-20mA出力、アラーム履歴、ステータス用デジタル出力、3レンジ、校正機能							
オプション	ゼロ/スパン/サンプル用内部サンプリングシステム、シリアル通信RS232-RS485-Modbus-Profibus、2レベルアラーム、ゼロガスフリー校正システム							
電源	110VAC 50-60Hz / 220VAC 50-60Hz							
消費電力	100 - 250 W (センサーとオプションの組み合わせによる)							
筐体タイプ	3U ラックマウント							
IP保護	IEC 60529 準拠 IP20							
筐体仕上げ	RAL7030粉体塗装							
重量	11 - 18kg (センサーとオプションの組み合わせによる)							
認証	In compliance with EMC directives : IEC 61000-4-3: 2020, IEC 61000-4-6: 2013, IEC 61000-4-2: 2008, IEC 61000-4-4: 2012, IEC 61000-4-5: 2014 A1: 2017, IEC 61000-4-8: 2009, IEC 61000-4-11: 2020 for immunity & CISPR 32: 2015 A1: 2019, FCC Part 15, Subpart B: 2021, CISPR 32: 2015 A1: 2019, FCC Part 15, Subpart B: 2021 for emissions.							

*レンジは工場出荷時に任意の範囲に設定することができます。 **詳細はLD8000MG設計書をご参照ください。 ***ゼロ&スパンガス乾燥ガス源

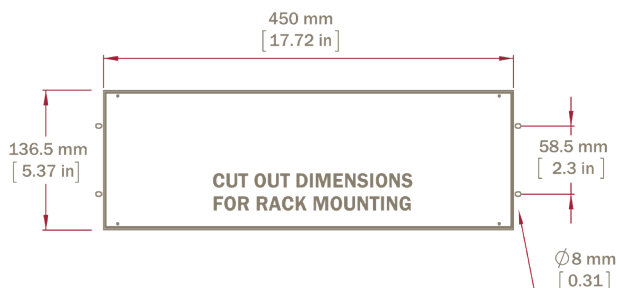
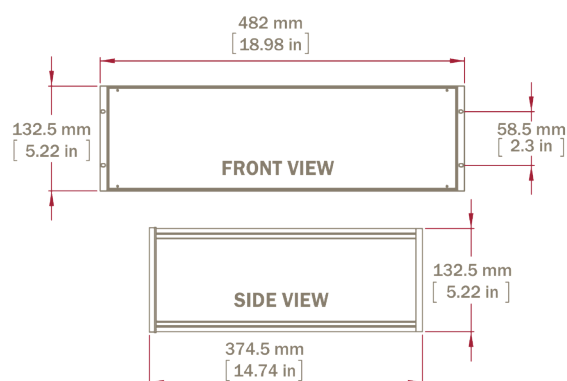
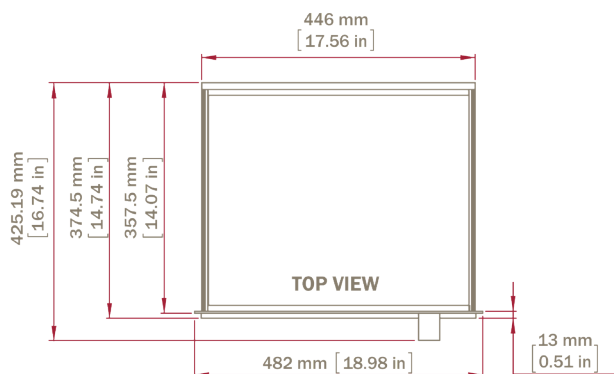
オーダーコード:

プロダクトコード: LD8001MG

LD8001 MG (PPM), 不純物N₂・O₂・H₂O・CNH_m,
検出器PED・EC・ZR・ED

オーダーコード {Feature A} + {Feature B} + {Feature C} + {Feature D} + ... + {Feature F}		
機能	アイテム	詳細
FEATURE {A}	ベースモデル	
	LD8001MG	マルチガス分析計 微量N ₂ 、O ₂ 、H ₂ O、CnH _m 、 プラズマ発光検出器、電気化学 式、ジルコニア、静電容量式、水 晶発振式
FEATURE {B}	サンプルガス	
	B1	窒素 (PED)
	B2	酸素 (電気化学式)
	B3	酸素 (ジルコニア)
	B4	水分 (静電容量式)
	B5	水分 (水晶発振式)
B6	炭化水素 (PED)	
FEATURE {C}	動作電圧	
	C1	120V
C2	220V	
FEATURE {D}	出力	
	D0	なし
	D1	4-20mA
D2	A (アラームオプション)	
FEATURE {E}	シリアル通信	
	E0	なし
	E1	Modbus RS232
	E2	Modbus RS485
	E3	Modbus Ethernet
E4	Profibus	
FEATURE {F}	ページオプション	
	F0	なし
F1	P (ページバルブ+流量計)	

寸法:



日本総発売元

ミッセルジャパン株式会社

本社 東京都武蔵野市中町1-19-18 武蔵野センタービル 〒180-0006
TEL : 0422-50-2600 FAX : 0422-52-1700

大阪 大阪府吹田市豊津町11-34 第10マイダビル 〒564-0051

営業所 TEL : 06-6378-2600 FAX : 06-6330-1702

e-mail : info@michell-japan.co.jp

www.michell-japan.co.jp



製品の最新情報は、
ミッセルジャパン株式会社WEBサイト
QRコードよりご確認ください。



代理店

記載内容及び仕様は、製品改善のために予告なく変更される場合があります。
製品に関する最新の情報は、ミッセルジャパン株式会社までお問い合わせください。