

Beamex PG

圧力発生ポンプ

78977348759834759843
87984654546546
7897465465465132132131
68587965836458734657
665367875684653400



123

Beamex PGM | PGV | PGC | PGHH | PGPH | PGL

Beamex PG圧力発生器は、現場校正用のポータブル手動圧力発生器です。

beamex

校正用ポンプ

124



PGM

中圧発生ポンプ 0 ... 2000kPa



PGM は、空気を圧力媒体として使用する手動圧力校正ポンプです。非常に正確なボリュームコントロールは優れた圧力の微調整が可能です。ポンプのユニークで頑丈な構造は、PGM を最適な現場校正ポンプにします。

仕様

PGM	
発生圧力	0 ... 2000kPa
圧力媒体	空気
出力コネクタ	2 x 1/8" NPTメス
寸法	223 mm x 96 mm x 38mm 8.78" x 3.78" x 1.5"
重量	400 g
標準同梱品 (コンプリートキット)	<ul style="list-style-type: none">• スペアパーツセット• 圧力継手• Beamex社40barホース用 Bx G1/8" オス• ナット付1/4"ODホース用 2 x 継手• 1/8" ID ホース用 2 x 継手• 圧力プラグ
オプションアクセサリ	<ul style="list-style-type: none">• キャリングケース• Beamex社40barホース

アクセサリの最新のリストと価格については、shop.beamex.comをご覧ください。
※shop.beamex.com「圧力フィッティングガイド」

PGV

負圧発生ポンプ 0...-95kPa



126

PGVは、吸引動作を使用してすばやく負圧を発生させることができる非常に効率的な真空ポンプです。ボリュームコントロールは、生成された真空の微調整を提供します。コンパクトで頑丈、軽量の構造は、厳しい現場環境での使用向けに設計されています。

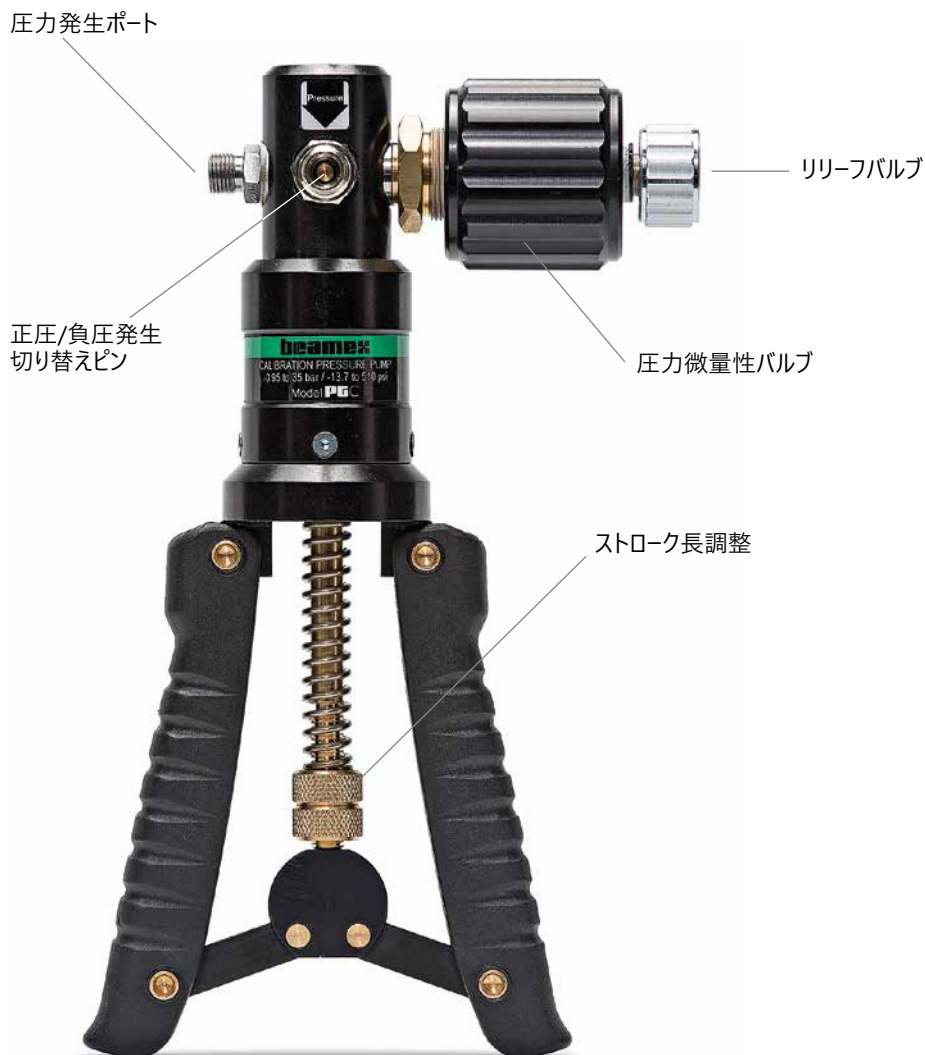
仕様

PGV	
圧力発生	0...-95kPa
圧力媒体	空気
出力コネクタ	Beamex社40barホース用 Bx G1/8" オス
寸法	直径 35 mm 長さ 最小230 mm / 最大 322 mm
重量	340 g
標準同梱品	スペアパーツセット
オプションアクセサリ	• キャリングケース • Beamex社40barホース

アクセサリの最新のリストと価格については、shop.beamex.comをご覧ください。
※shop.beamex.com「圧力フィッティングガイド」

PGC

正負圧発生ポンプ -95...3500kPa



PGCは、正圧と負圧を生成するために使用できる手動校正ポンプです。正圧/負圧セレクターを使用すると、正圧または負圧の生成をすばやく選択できます。PGCポンプは、生成された圧力を正確に微調整する手段も提供します。

仕様

PGC	
圧力発生	-95...3500kPa
圧力媒体	空気
出力コネクタ	<ul style="list-style-type: none">• G1/8" ヌス• Beamex社 40bar ホース用 Bx G1/8" オス継手
寸法	220 mm x 120 mm x 65 mm 8.7" x 4.7" x 2.6"
重量	820 g
標準同梱品 (コンプリートキット)	<ul style="list-style-type: none">• 40 bar T-ホースセット• 40 bar ホース用圧力継手• ハードケース
オプションアクセサリ	<ul style="list-style-type: none">• キャリングケース• 40bar用圧力ホース、継手

アクセサリの最新のリストと価格については、shop.beamex.comをご覧ください。
※shop.beamex.com「圧力フィッティングガイド」

PGHH

液体高圧ハンドポンプ 0...70MPa



128

PGHHは、液体（鉱物油、蒸留水など）と共に使用される手動式の液圧高圧発生器です。
PGHHポンプには、生成された圧力を微調整するための調整可能なポリウムコントロールが装備されています。

仕様

PGHH	
圧力発生	0...70MPa
圧力媒体	蒸留水または低粘度鉱油
出力コネクタ	<ul style="list-style-type: none">Beamex社 外部圧力モジュール EXT60...1000用 G1/4" B メスG1/4" メスBeamex社 630 barホース用 Bx 1215 継手
寸法	265 mm x 160 mm x 120 mm 10.4" x 6.3" x 4.7"
重量	1.3 kg
標準同梱品 (コンプリートキット)	<ul style="list-style-type: none">630bar 1.0 m ホースホース用1/4" NPT 継手シールとワッシャー詰め替えボトルキャリングケース
オプションアクセサリ	<ul style="list-style-type: none">キャリングケース630 bar / 1000 bar の圧力ホースと継手

アクセサリの最新のリストと価格については、shop.beamex.comをご覧ください。
※shop.beamex.com「圧力フィッティング ガイド」

PGPH

高圧用空気圧卓上ポンプ -95...14000kPa



129

PGPHは、手動の空気圧（圧力媒体としての空気）高圧卓上圧力発生器です。

ポンプは、140バール（2,000 psi）までの真空と高圧の両方をすばやく簡単に生成するのに効率的です。最大圧力を生成するのに1分もかかりません。これは、調整可能なボリュームコントロールを備えており、生成された圧力の優れた微調整を提供します。また、2つの手締めコネクタにより、工具を必要とせずすばやく簡単に接続できます。

仕様

PGPH	
圧直発生	-95...14000kPa
出力コネクタ	2 x G 1/4" メス
温度	0...50 °C / 32...122 °F
湿度	< 85% RH
調整感度	10MPa
安全圧力	< 18MPa
圧力媒体	空気
寸法	54 cm x 27 cm x 18 cm 21.26" x 10.63" x 7.09"
重量	7.1 kg
標準同梱品 (コンプリートキット)	• 圧力プラグ • オリングセット(20 pcs)
オプションアクセサリ	• キャリングケース • 630 bar 圧力ホースと継手

アクセサリの最新のリストと価格については、shop.beamex.comをご覧ください。
※shop.beamex.com「圧力フィッティング ガイド」

PGL

低圧発生ポンプ -40...40kPa



130

仕様

PGL	
圧力発生	-40...40kPa
感度調整	< ± 0.05 mbar / 0.02 iwc ²⁾
出力アダプター	< 0.3 mbar / min / 0.12 iwc / min (手締めて取り外し可能)
接液部	ステンレス、ニトリルゴム、ポリアセタール
寸法	283 mm x 114 mm x 110 mm 11.1" x 4.5" x 4.3"
重量	~1.8 kg
出力コネクタ	<ul style="list-style-type: none">• G1/8" メス• 40 bar ホース用の Bx G1/8" オス継手
圧力媒体	空気
保管温度	-20 ~ 60°C
動作温度	0 ~ 50°C
湿度	< 95%RH
標準同梱品 (コンプリートキット)	<ul style="list-style-type: none">• 40barのTホースセット• メンテナンス用の基本ツール• キャリングケース
オプションアクセサリ	<ul style="list-style-type: none">• キャリングケース• 40ber圧力ホースと継手

PGLは、圧力媒体として空気を使用する低圧用の手動式圧力テーブルポンプです。

ポンプには、キャリブレーションプロセス中に発生する可能性のある環境温度の変化を低減するための等温バローズチャンバーが装備されています。スクリー式のボリュームコントロールと微調整により、非常に正確で安定した圧力調整が簡単に実現できます。

アクセサリの最新のリストと価格については、shop.beamex.comをご覧ください。
※shop.beamex.com「圧力フィッティングガイド」

- 1) テストセットアップのボリュームによって異なります。
少量 (最大 20 ml / 0.68 fl.oz) の場合は、次の圧力範囲でも操作できます: - 0.7 ~ 3.0 bar / -281 ~ 1204.4 iwc
- 2) 最大ボリューム: 20ml/0.68 fl.oz.
- 3) 安定した状態で最大容量: 20ml/0.68