

DATA SHEET



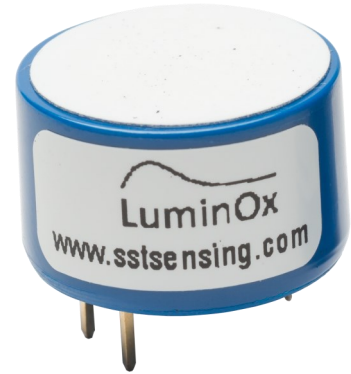
DESIGN • MANUFACTURE • CUSTOMISE • CONFIGURE

LuminOx O₂ Sensors

光学式酸素センサー

📄 特長

- 光学技術を用いた酸素センサー（非電気化学式）
- 危険物質が含まれていない（RoHS 2 & REACH]準拠）
- 追加の回路なしでマイコンとダイレクトに接続が可能
- 工場にて校正済み
- 高精度
- メンテナンスフリー*_a



| | | | | |
|----------------------------|---|--|--------------------------|------------------------------|
| 小型筐体 COMPACT | 電源 4.5 - 5.5 V VOLTAGE | 動作温度 -30°C to +60°C TEMPERATURE | デジタル出力 TTL | 応答速度 < 30 secs |
|----------------------------|---|--|--------------------------|------------------------------|

🔧 メリット

- 非消耗のセンシング技術による低電力、長寿命
- 小型筐体による設置面積の省スペース化

📈 出力値^b

| | |
|----------------|--|
| 酸素レンジ (LOX-O2) | 0~25%O2 |
| 酸素分圧レンジ | 0~300bar ppO2 |
| 応答時間 | T90<30秒(Typ) |
| 精度 | ppO2 <2%FS 温度 表示のみ 圧力 (LOX-O2) ±5mbar 酸素 (LOX-O2) ppO2と圧力より決定 |
| 分解能 | ppO2 0.1mbar 温度 0.1°C 圧力 (LOX-O2) 1mbar 酸素 (LOX-O2) 0.01% |
| 寿命 | > 5年 |

🔧 技術仕様

| | |
|-----------|--|
| 電源電圧 (Vs) | 5Vdc (4.5Vmini-5.5Vmax) |
| 出流 (Is) | <7.5mA (1秒に1回のサンプリング) <20mAピーク |
| 出力タイプ | 3.3V TTL UART (5V tolerant) |
| 温度 | 動作: -30 °C~+60 °C 保存: -30 °C~+60 °C |
| 湿度 | 0~99%RH (結露なきこと) |
| 気圧範囲 | LOX-01: 100~1400mbar LOX-02: 500~1200mbar |

その他のオプションについては、
ミッセルジャパン株式会社までお問い合わせください。

連絡先

TEL. 0422-50-2600

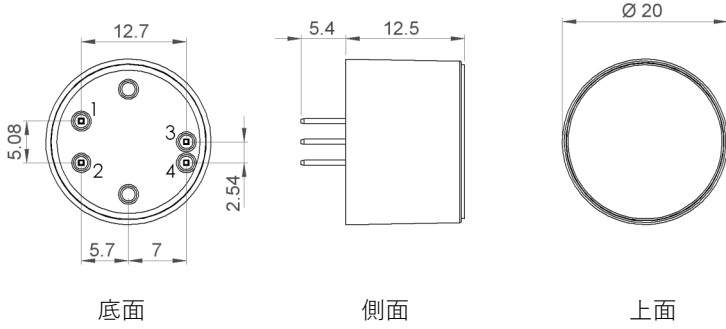
Mail. info@michell-japan.co.jp



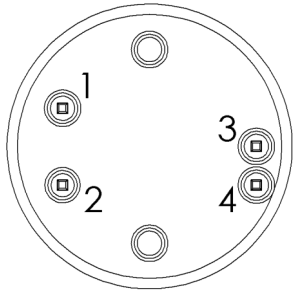
- ※a) センサハウジングは湿らせた布を使用して清掃できます。センサを洗剤に浸さないでください。
- ※b) 特に明記されていない限り、すべてのパフォーマンス測定はSTPで行われます。極端な温度変動により、再校正が必要になる場合があります。

外形図

単位 = mm. 寸法公差 = ±0.5mm.



電気接続



| Pin | |
|-----|-------------------------------|
| 1 | Vs (+5V) |
| 2 | GND (0V) |
| 3 | 3.3V UART* Sensor Transmit |
| 4 | 3.3V UART* Sensor Receive |


* 5V tolerant.

接続: ソケットを介したPCB 取り付け、または無洗浄フラックスを使用した手はんだ付け用の 2.54mm グリッド上の 4 つの金メッキピン (0.64mm²)。

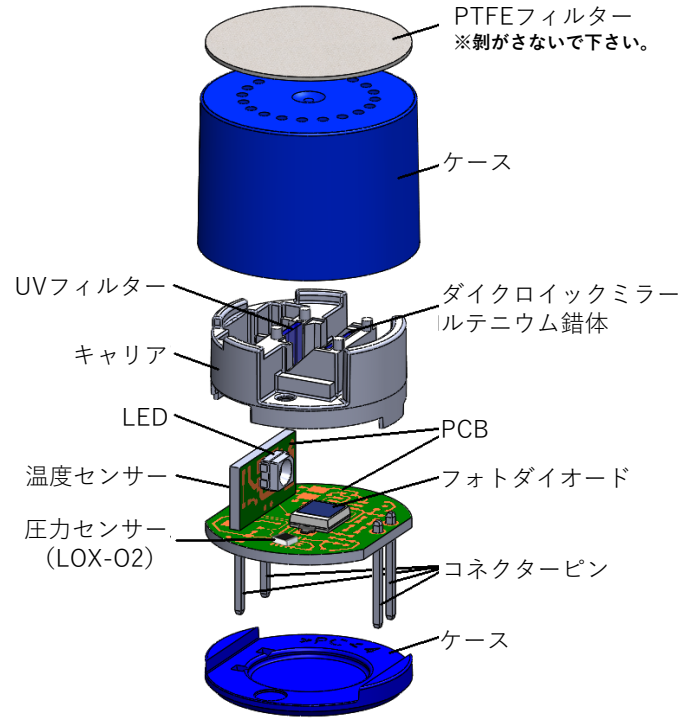
注意: 手はんだ付けの場合、推奨温度は、ピンあたり 3 秒未満で 370 です。

注意: センサーをPCB 洗浄プロセスにかけないでください。

注意: ピン 3 と 4 で通信を試みる前に、必ずセンサーのピン 1 と 2 に電力を供給してください。

 センサは電子部品です。
ESD 取り扱い上の注意を守って取り扱ってください。

センサー構造



オーダーコード

必要なセンサオプションに対応する番号のみを使用し、不要な番号は省略してください。

L O X - 0 2

注意事項

最大定格を超えないようにし、センサーが要件に従って動作していることを確認してください。

すべての配線手順に注意深く従ってください。配線を間違えると、デバイスに恒久的な損傷を与える可能性があります。

化学洗浄剤は使用しないでください。

これらの指示に従わないと、製品が損傷する可能性があります。

個別のアプリケーションへの対応

個別のアプリケーションは、SSTSensing Ltd. の管理外であり、提供する情報に対して、SSTSensing Ltd. は法的責任を負いません。機器が目的の用途に適していることは、お客様自身が独自の条件下でテストし、確認してください。技術支援やアドバイスについては、ミッセルジャパン株式会社までお問い合わせください。

ミッセルジャパン株式会社は、通知または責任を負うことなく、製品仕様を変更する権利を留保します。また、すべての情報はSSTSensing Ltd. 独自のデータで、印刷時点のものです。

DS-0030 REV 15

© 2021 SST SENSING LTD.

日本総輸入元:

ミッセルジャパン株式会社

本社: 東京都武蔵野市中町1-19-18
武蔵野センタービル 〒180-0006
TEL.0422-50-2600
FAX.0422-52-1700
WEB. www.michell-japan.co.jp

大阪: 大阪府吹田市豊津町11-34
営業所 第10マイダビル
TEL.06-6378-2600
FAX.06-6330-1702
Mail. info@michell-japan.co.jp

代理店:

PST
PROCESS SENSING
TECHNOLOGIES

