

# MD3

MULTIDETEK3



TWO TRAINS DESIGN

TEMPERATURE  
CONTROLLED GCCHOICE OF  
ONLINE H2O  
SENSOR BUILT INCHOICE OF ONLINE  
O2 SENSOR BUILT IN

## オンラインガスクロマトグラフ『MultiDetek3』

LDetek 社

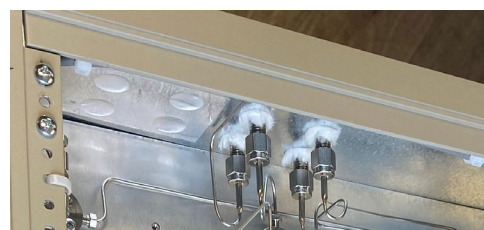
LDetek 社は、小型で柔軟性の高い設計思想を持つオンラインガスクロマトグラフ MultiDetek 2 の後継機種『MultiDetek 3』（以下、MD3）の販売を開始しました。従来機種の機能がアップグレードされ、新たに「温度制御機能」「2トレインデザイン」「水分センサー内蔵オプション」「酸素センサー内蔵オプション」が加わった最新のオンラインガスクロマトグラフです。

### 1. 検出技術

MD3は、PED（プラズマ発光式）、TCD（熱伝導度型）、FID（水素炎イオン化）の3種類の検出器から最大3つを組み合わせることで1台のガスクロマトグラフに搭載することができます。これによりシステムの柔軟性が高まり、1つのシステムでより多くの構成を取り入れることができます。これは複数のガスクロマトグラフを必要としていたアプリケーションが1つのシステムで完結することを示唆しています。

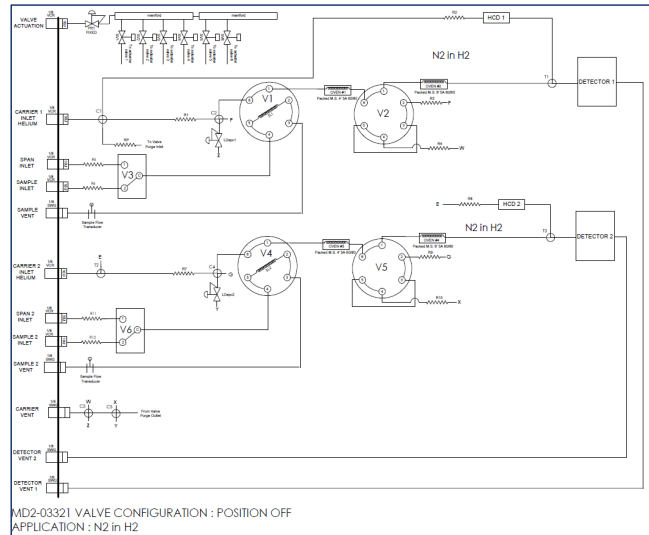
### 2. 温度制御されたガスクロマトグラフ『温度制御機能』

MD3は、温度制御機能を標準搭載しています。オープンを含む筐体内全体を最適温度に調節制御することで、サンプルガスの液化を防ぎ、検出パフォーマンスの向上および測定の安定化に繋がります。

TEMPERATURE  
CONTROLLED GC

### 3. 2トレインデザイン

2 サンプルを 2 流路で独立かつ並行して分析が可能です。複数台のガスクロマトグラフで分析していたラインを 1 台の MD3 に集約し、省スペース化およびコストの削減につながります。



TWO TRAINS DESIGN

### 4. 内蔵センサーオプション

MD3 は、PST グループのセンサーを内蔵することができます。従来のガスクロマトグラフで苦手としていた微量水分と酸素の検出について、それぞれ水晶共振式/静電容量式、電気化学式/ジルコニア式のセンサーを別途搭載することで微量水分および酸素を独自にオンライン監視することができます。

### 5. MD2 vs MD3 機能比較

MD2	機能	MD3
N/A	画面	15.6 in
英語	温度制御	温度制御機能搭載
LDreport	言語	多言語
N/A	LDreport	LDReport 2.0
N/A	LDCS	イベントコントロールおよび制御ソフトウェア
N/A	同時分析	2トレインデザイン
Available, but not promoted	H2O /O2 オンライン分析	水分：静電容量式、水晶共振式 酸素：電気化学式、ジルコニア式
LDChroma	ソフトウェア	LDChroma + : -データベース機能 -校正と分析の管理機能の向上 -画面構成（ビュー）の改善



## 6. サポート体制

オンラインサポートを利用してカナダの LDetek 社工場の技術者と繋がり、カナダから直接リモートサポートを受けることができます。こちらでの補助を必要とせず完全リモートで作業を行うことが出来るので、時差 (+14 時間) を利用して工場や研究が休止している時間帯に、機器を設置している場所から動かさずに、メーカー工場の専門的なスタッフから技術サポートを受けることができます。

このサービスは、日本国内のサポートスタッフからも受けることができます。緊急トラブルが発生した場合でも、国内なので時差を気にせず日本人技術者や担当営業に電話でコンタクトを取り、リモートで緊急的な対応を依頼できます。

MD3 の詳細な仕様は、製品カタログをご参照ください。



2023 年 1 月

**ミッセルジャパン株式会社**

東京都武蔵野市中町 1-19-18 武蔵野センタービル

info@michell-japan.co.jp

本記事の詳細はミッセルジャパン株式会社までお問い合わせください。  
本リリースの文章及び画像の無断転載および複写を禁じます。