

Optidew & Optidew Vision

仕様

一般

測定範囲	2 (ダブル)ステージ -40~+90°Cdp 高温用 -20~+130°Cdp
測定精度	±0.2°Cdp ±0.1°C (温度) ±0.15°Cdp (オプション)
測定単位	°Cdp, °C, %rh g/m ³ , g/kg, a _w , Δ(t-dp)
応答速度	1°C/sec + 安定時間 (測定露点レベルによる)
電源	85-264VAC, 47-440Hz

センサー部

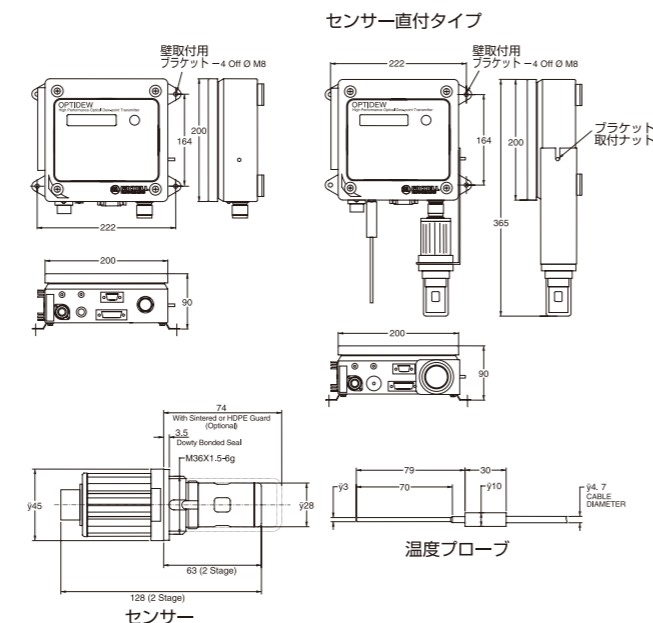
ミラー(鏡面)材料	銅板に金メッキ 316SUS (高温用センサー)
温度測定	4線式100ΩPRT (1/3 DIN class B)
リモートPRT	4線式100ΩPRT (1/10 DIN class B)
サンプル・ガス流量	0.1-2 NI/min (サンプリング・ブロック内)
サンプル・ガス最大流速	10m/sec (直接挿入) 30m/sec (シンターガード付)
圧力	2MPa (20barg) 25MPa (250barg, オプション)
保護等級	IP66 (NEMA 4) IP65 (NEMA 12) - 25MPaセンサー
リモート・ケーブル	2m標準, (max 30m, オプション: Optidew Vision) 2m標準, (max 250m, オプション: Optidew)
本体電子回路部	0.1 at °Cdp, °C, %rh
分解能	0.01 at g/m ³ , g/kg
出力	アナログ 2CH, 4-20mA or 0-20mA デジタル RS-232 (RS-485, オプション) 警報 電圧フリー・コンタクト 2A @30Vdc
LED情報	Power ON, DCC, 警報
使用温度範囲	-20~+40°C (環境温度として)
筐体	304 SUS (DIN 1.4301)
保護等級	IP66 (NEMA 4)
ケーブル(支給)	電源およびRS-232ケーブル

オプション

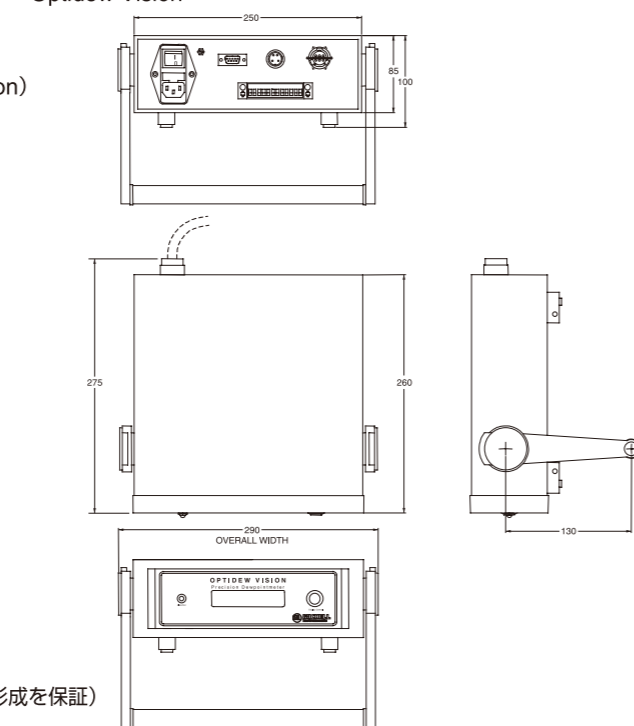
精度向上露点センサー	
高温度帯域用センサー	
顧客仕様サンプリング・システム	
ラックマウント (Optidew Vision)	
FAST (フロスト・アシュランス・システム・テクノロジー: 0°C以下での霜形成を保証)	

寸法 単位:mm

Optidew



Optidew Vision



記載内容及び仕様は製品改善のため、予告なく変更する場合があります。

日本総発売元

ミッセルジャパン株式会社

本社 東京都武蔵野市中町1-19-18 武蔵野センタービル 〒180-0006
TEL: 0422-50-2600 FAX: 0422-52-1700

大阪 大阪府吹田市広芝町8-12 第3マイダビル 〒564-0052
営業所 TEL: 06-6378-2600 FAX: 06-6330-1702

e-mail: info@michell-japan.co.jp

www.michell-japan.co.jp

代理店



1309 1000G MC135

Optidew & Optidew Vision

オプティデュー&オプティデュー・ビジョン高性能鏡面冷却式露点計

Optidew (オプティデュー) は最新の鏡面冷却式テクノロジーを搭載したデジタル露点トランスミッターです。優れた性能とメンテナンス性を兼ね備えています。

Optidew Vision (オプティデュー・ビジョン) は研究室での卓上またはプロセス現場の制御盤に組み込み使用されドリフトのない高精度露点測定に最適な表示部付リモート・ユニットです。



オプティデュー高温用露点センサー

オプティデュー・ビジョン(卓上型)

特長

- 基礎原理に基づくドリフトフリーの露点測定
- 高性能デジタルコントロールループ搭載
- 測定範囲: 0.5~100%rh
または -40~+90°Cdp (at室温)
- 完全耐候型センサー
- 測定精度 ±0.2°Cdp (オプションで ±0.15°Cdp)
- 保護等級 IP66 (NEMA 6) ハウジングケース (Optidew)
IP54 (NEMA 2) 本体 (Optidew Vision)
- 精密なプロセス露点、相対湿度および温度測定
- 4線式100Ω測温抵抗体
高温用センサー最大130°C (オプション)

用途

- プロセス・ドラヤー 製薬、製菓等
- タービン・ブレードの結氷防止
- 燃料電池 - 研究・製造
- 各種工業炉 - 浸炭炉等
- ディーゼルエンジン排ガス測定
- 自動車エンジン試験
- 標準研究室 (Optidew Vision)
- 航空産業 (Optidew Vision)
- 環境チャンバ (Optidew Vision)



JCSS 0305 当社校正室はJCSS登録事業者です。
0305は当社校正室の登録番号です。

Optidew & Optidew Vision

Optidew

標準器として確立

Optidew（オプティデュー）は原理的で確立された測定原理に基づいた高性能光学式露点トランスミッターで、ドリフトフリーで長期安定性を実現しています。

測定範囲は室温環境で-40～+90℃ dp、相対湿度相当で0.5から100%rhと広範囲です。Optidewは2CHの4-20mA出力とRS232シリアルポートを装備しておりコンピュータやPLCシステムまたは専用のOptidewロギング・ソフトウェアを使用して各種設定とモニタリングが行えます。また調整可能な電圧接点アラームも装備されていますのでプロセスコントロールにも適用できます。ディスプレイ付きなので、現場における測定値確認が可能です。

優れた耐久性

Optidewはほとんどの工業条件に対して優れた耐久性を持ち、同時に基準湿度計としての性能と感度を維持しており、しかも操作はとても簡単です。機器の接続を完了して電源を投入するだけで測定を開始することができます。センサーは耐腐食用に金メッキされた鏡面と堅牢な構造を持ち、あらゆる測定条件に適用できるように設計されています。Optidewトランスミッター・ユニットは保護等級IP66（NEMA 6）のケースに収納されており、耐候性にも優れています。

連続測定

優れた耐久性を持った最新のOptidewセンサーとそれをループコントロールするデジタル回路により、信頼性の高い連続サイクル測定方法を採用しています。

Optidewはサンプル・ガスの実験の露点温度に追従して、連続的にその変化量を検知します。したがってプロセス温度、圧力、湿度の変動に対して影響を受けることなくプロセスコントロールすることができます。

広範囲なアプリケーション対応

Optidewはフランジ、T字管、外部サンプルラインに合わせて様々な方法でプロセスに設置することができます。

必要な機能を完備したOptidewパッケージ1つで高い性能を実現できます。Optidewはクラス最高の冷却性能を持ち、耐圧2MPa（オプション25MPa）、延長ケーブル250mまで伝送可能で、あらゆるアプリケーションに対応できます。

2ステージ冷却システム採用。オプションで130℃まで測定できるオプティデュー高温用露点センサーもご用意できます。

2ステージ冷却システム測定範囲を次表に示します。この表中の数値は理想条件下（ベルチエクーラーが発生する熱を空冷ヒートシンクで散逸させる）でありかつ空気が自由に流れる環境下で追加の熱散逸機構を持たない場合です。



Optidew Vision

実験室およびプロセス用測定

Optidew Visionのセンサーはほとんどの工業条件に対して優れた耐久性を持ち、同時に基準湿度計としての性能と感度を維持しており、しかも操作はとても簡単です。機器の接続を完了して電源を投入するだけで測定を開始することができます。センサーは耐腐食用に金メッキされた鏡面と堅牢な構造を持ち、あらゆる測定条件に適用できるように設計されています。Optidew Visionのディスプレイユニットは人間工学に基づいたハンドル付スマートベンチ型ハウジングとオプションで計器室に設置できるラックマウント型キットをご用意できます。

High Temperature Dewpoint Sensor

汚染物の混入による測定精度劣化を防ぐため、ミッセル社は最新のダイナミック汚染補正システム（DCC）を開発してOptidewに搭載しています。DCCは鏡面の粒子状汚染物に起因するあらゆる誤差を自動的に除去します。

またDCCには動作条件に応じて自己学習システム機能があり、実際に発生する汚染補正の必要性を予測してトランスミッターとしての機器性能を最適な状態に保ちます。

DCCは完全自動システムですが、個々のプロセス条件に応じてユーザーが任意に設定できます。