

SF72 Dew point Transmitter

高露点トランスミッター

応答速度、信頼性及び長期安定性が重要視される産業用ドライヤー向けに設計されたコンパクトな露点トランスミッターです。



特長

- メンブレーションとチラー式ドライヤーに最適
- 圧縮空気品質 ISO 8573.1 クラス2~6の要件に適合
- 露点計測範囲 -60~+60°Cdp
- 高速応答性
- 316ステンレススチール IP66
- 優れた温度特性と長期安定性
- 精度 ±2°Cdp
- G 1/2" BSP, 3/4" と 5/8" UNF プロセス接続

用途

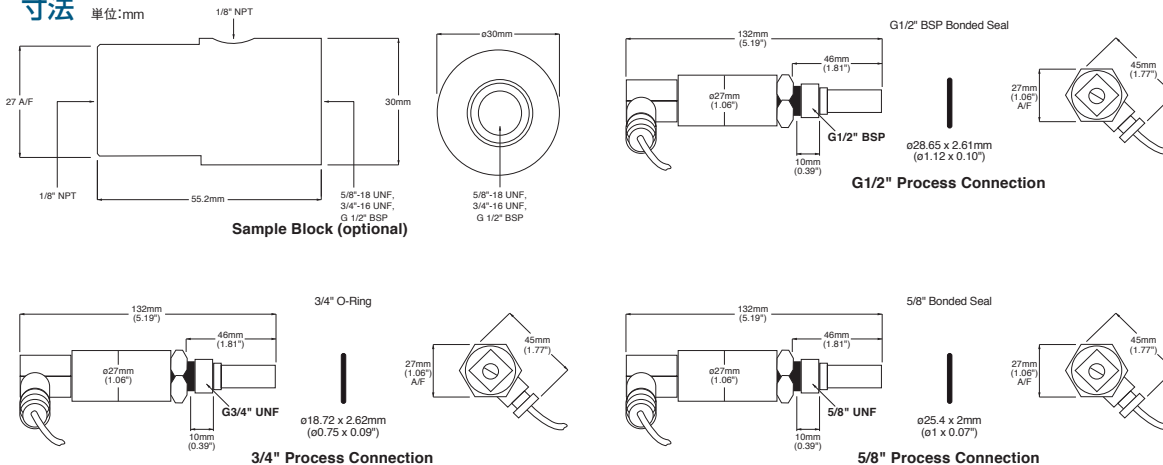
- コンプレッス・エア・ドライヤー
- 小型エア・ドライヤー
- 空調エア・ドライヤー
- 真空チャンバー
- OEM用
- LED製造ライン
- Fuel Cell 製造
- グローブ・ボックス

SF72露点トランスミッターは、応答速度、信頼性及びデータ長期安定性が重要な(キーとなる測定範囲-40~+10°Cdpにおける)プロセス制御の、産業用ドライヤー向けに設計されたコンパクトなトランスミッターです。

SF72は、450barの定格圧力に対応し、プロセスガスの安全性を確保、10年間の使用に耐えられる堅牢なステンレススチールボディとハーメティックシールを使用しています。

SF72では、3種類のマーケットで主に使用されているサンプル・ブロックに対応した接続ネジ形状の選択が可能です。この高分子膜センサーはOEM向けの大量出荷にも対応できるようにトレーサビリティの確立された校正システムにより校正され、8点校正証明書が発行されます。

寸法



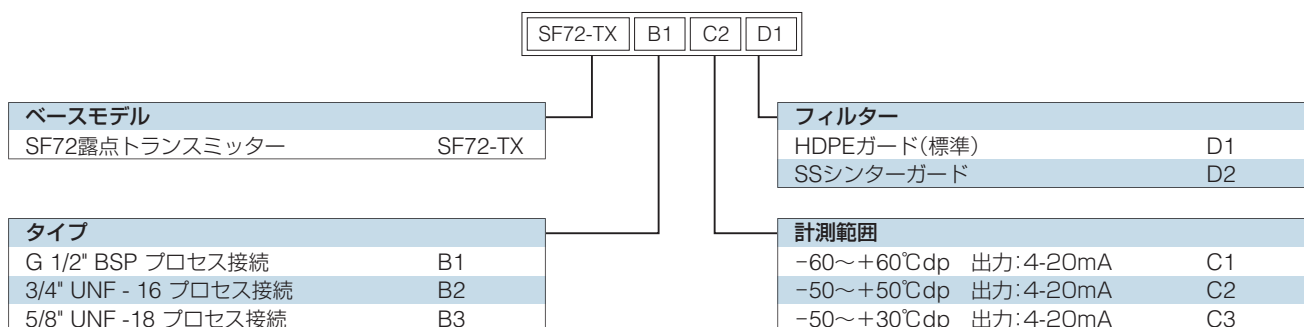
SF72 Dew point Transmitter

| 技術仕様 | | | |
|----------------|---|----------------|---|
| 性能 | 動作条件 | | |
| 測定範囲(DP) | -60~+60°Cdp | 動作温度範囲(T) | -40~+60°C |
| 精度(DP) | ±2°Cdp | 動作圧力範囲 | 45 Mpa |
| 再現性 | ±0.2°Cdp | 限度圧力 | 動作圧力×2 / 90MPa |
| 長期安定性 | <±1°Cdp/年 | 流量 | 1~5 NL / min (標準サンプルブロック使用時) |
| 校正 | 8点校正証明書 | | 0~10 m / sec (直接挿入時) |
| 電気出力/入力 | | 温度補償 | 動作範囲以内 |
| 出力信号 | 4-20mA (2線式) | メカニカル仕様 | |
| 出力 | Dew-Point (露点) | 保護等級 | IP65, BS EN60529:1992 NEMA 4, NEMA250-2003 |
| アナログ出力 計測範囲 | 標準 -60~+60°Cdp -50~+50°Cdp -50~+30°Cdp ※任意の範囲指定可能(オプション) | ケース材質 | 316 ステンレススチール |
| 電源供給 | 12-28 V DC | フィルター | HDPEガード <10µm 焼結ガード 80µm(オプション) |
| 負荷抵抗 | max 250Ω @ 12V | プロセス接続材質 | G 1/2" BSP, 3/4" - 16 UNF 5/8" - 18 UNF316 ステンレススチール |
| CEマーク | 認定 | 重量 | 150g |
| | | 電気接続 | DIN4350-C |
| | | デジタル通信 | RS485, 2線式, MODBUS RTU |

オーダーコード

例) SF72-TX+B1+C2+D1

SF72露点トランスミッター, 2線式, 4-20mA出力, G1/2" BSP, 計測範囲:-50~+50°Cdp, HDPEガード



アクセサリ&スペアパーツ

| | | プロセス接続サイズ | | |
|--|--|-------------|------------|-------------|
| | | G 1/2" | 3/4" | 5/8" |
| センサープロテクター | 交換用HDPEガード(微粒子<10µm 保護用)(10パック) | EA2-HDPE | EA2-HDPE | EA2-HDPE |
| | 交換用SS焼結ガード(微粒子<80µm 保護用) | SSG | SSG | SSG |
| | サンプラーキット用フィルターカートリッジ(微粒子<25µm 保護用)(10パック) | SSF-PF-10PK | | SSF-PF-10PK |
| 接続アダプター | 3/4" - 16UNF から 5/8" UNF アダプター | | | APT-10PK |
| | G1/2" BSP から 5/8" UNF アダプター | | | APT-GEI |
| | 1/2" NPT から 5/8" UNF アダプター | | | APT-TSO |
| サンプルブロック | G1/2" 316 SSサンプルブロック(1/8" インレット&アウトレットポート付き) | SB-12 | | |
| | G1/2" 316 SSサンプルブロック フィルター付き(1/8" BSP&1/4" BSPポート付き) | A000351 | | |
| | SS3/4" サンプルブロック フィルター付き(1/8" BSP&1/4" BSPポート付き) | | SB-34 | |
| | 5/8"316SSサンプルブロック(1/8"インレット&アウトレットポート付き) | | | CSB |
| | 5/8"サンプラーキット-大気圧または圧力露点測定用(145psig/10barg max) | | | EA2-SAM |
| 5/8"HPサンプラーキット-大気圧または圧力露点測定用(2900psig/200barg max) | | | EA2-SAM-HP | |
| モニター | EDオンラインモニター | 共通 | | |

記載内容及び仕様は製品改善のため、予告なく変更する場合があります。

日本総発売元

ミッシェルジャパン株式会社

本社 東京都武蔵野市中町1-19-18 武蔵野センタービル 〒180-0006
TEL:0422-50-2600 FAX:0422-52-1700

大阪 大阪府吹田市広芝町8-12 第3マイダビル 〒564-0052
営業所 TEL:06-6378-2600 FAX:06-6330-1702

e-mail : info@michell-japan.co.jp

www.michell-japan.co.jp

代理店